

## MOTORES ( 220 V)

Elevación	2,0 CV monofásico
Giro	0,5 CV trifásico
Carro	0,5 CV monofásico
Hidráulico	0,75CV monofásico

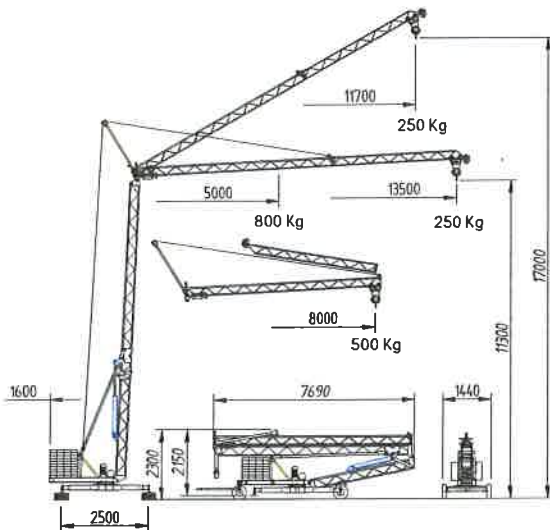
## DISPOSITIVOS DE SEGURIDAD

Limitador de carga máxima
Limitador de momento
Limitador de recorrido de gancho (superior e inferior)

## CARACTERÍSTICAS PRINCIPALES

- Tensión (monofásica)	220 V
- Potencia necesaria	2000 w
- Altura pluma/gancho	10 / 9,3 m
- Altura gancho pluma inclinada 30°	14 / 13,4 m
- Alcance máximo	10 m
- Carga máxima a 10 mtrs.	300 Kgrs
- Carga máxima a 6 mtrs	450 Kgrs
- Contrapesos	2.370 Kgrs
- Peso sin contrapesos	1.400 Kgrs
- Distancia entre husillos	2,5 m
- Radio de giro en base	1,6 m
- Armario eléctrico con botonera	
- Variador de frecuencia para el giro	
- Montaje hidráulico de pluma y columna	

# GRÚA MIDI 12/8 - EXPORT



## MOTORES ( 220 V )

Elevación	2,0 CV trifásico
Giro	0,5 CV trifásico
Carro	0,5 CV monofásico
Hidráulico	0,75 CV monofásico

## DISPOSITIVOS DE SEGURIDAD

- Limitador de carga máxima
- Limitador de momento
- Limitador de recorrido del carro
- Limitador de recorrido del gancho
- Limitador de giro
- Limitador de 2ª velocidad
- Dispositivo automático anticaída del carro con pluma plegada

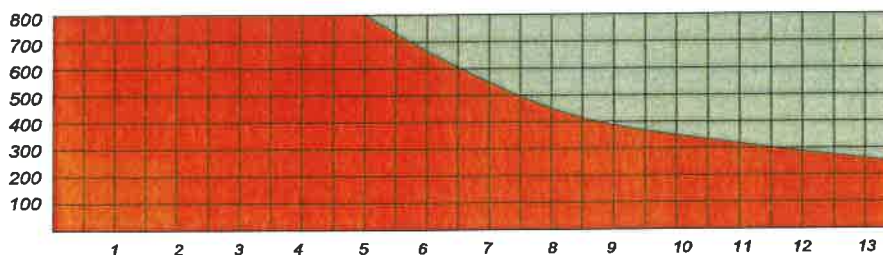
## CARACTERÍSTICAS PRINCIPALES

## PLUMA HORIZONTAL

## PLUMA INCLINADA

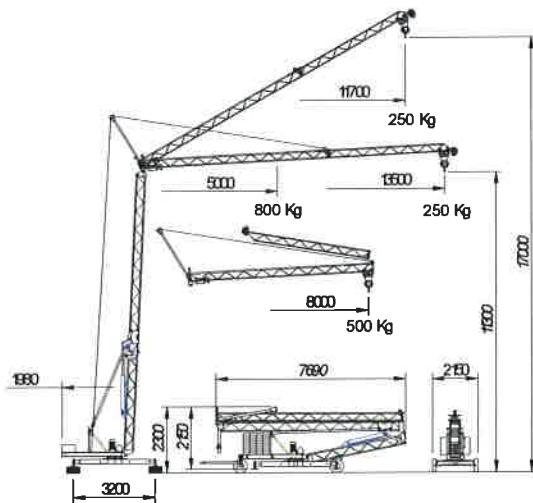
- Tensión (monofásica)	220 V	
- Potencia necesaria	2500 w	
- Altura pluma/gancho	12 / 11,3 m	18 / 17 m
- Alcance máx	13,5 m	11,7 m
- Carga en punta	250 Kg	250 Kg
- Alcance con carga máxima	5 m	9 m
- Carga máxima	800 Kg	400 Kg
- Contrapeso (64 u. x 37 kg/u.)	2.360 Kgrs	
- Peso sin contrapeso	1.520 Kgrs	
- Distancia husillos	2,5 m	
- Radio de giro en base	1,6 m	
- Alcance con pluma plegada	8 m	7 m
- Carga en punta con pluma plegada	500 Kg	400 Kg
- Armario eléctrico con botonera		
- Variador de frecuencia para el giro y elevación		
- 2 velocidades de elevación (8 mpm – 16 mpm)		
- Montaje hidráulico de pluma y columna		

## Diagrama de cargas



<b>Alcance (m.)</b>	5	6	8	10	12	13,5
<b>Carga máx. (Kg)</b>	800	675	450	350	275	250

# GRÚA MIDI 12/8 - COMPACT



## MOTORES ( 220 V )

Elevación	2,0 CV trifásico
Giro	0,5 CV trifásico
Carro	0,5 CV monofásico
Hidráulico	0,75 CV monofásico

## DISPOSITIVOS DE SEGURIDAD

- Limitador de carga máxima
- Limitador de momento
- Limitador de recorrido del carro
- Limitador de recorrido del gancho
- Limitador de giro
- Limitador de 2ª velocidad
- Dispositivo automático anticaída del carro con pluma plegada

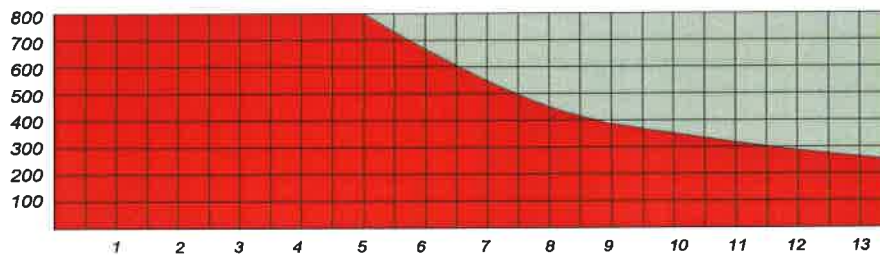
## CARACTERÍSTICAS PRINCIPALES

## PLUMA HORIZONTAL

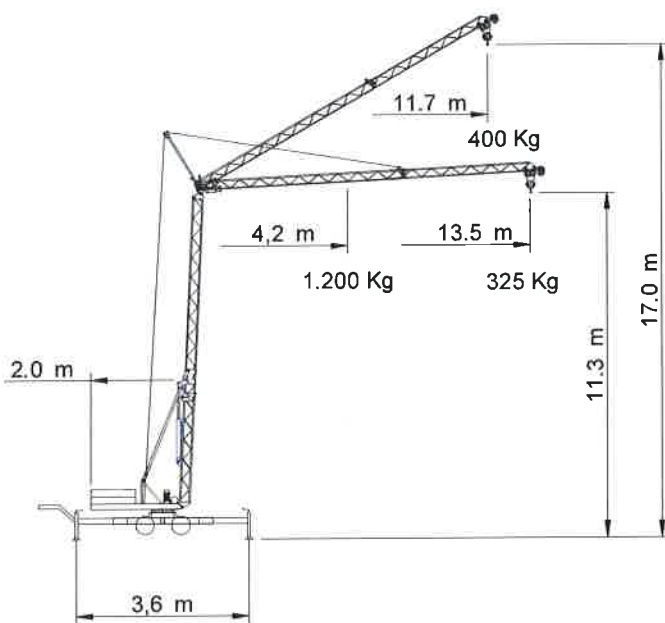
## PLUMA INCLINADA

- Tensión (monofásica)	220 V	
- Potencia necesaria	2500 w	
- Altura pluma/gancho	12 / 11,3 m	18 / 17 m
- Alcance máx	13,5 m	11,7 m
- Carga en punta	250 Kg	250 Kg
- Alcance con carga máxima	5 m	9 m
- Carga máxima	800 Kg	400 Kg
- Peso	3.500 Kg	
- Distancia husillos	3,20 m	
- Radio de giro en base	1,98 m	
- Alcance con pluma plegada	8 m	7 m
- Carga en punta con pluma plegada	500 Kg	400 Kg
- Armario eléctrico con botonera		
- Contrapeso incluido en la estructura		
- Variador de frecuencia para el giro y elevación		
- 2 velocidades de elevación (8 mpm – 16 mpm)		
- Montaje hidráulico de pluma y columna		

## Diagrama de cargas



<b>Alcance (m.)</b>	5	6	8	10	12	13,5
<b>Carga máx. (Kg)</b>	800	675	450	350	275	250



MOTORES	
Elevación	3,0 CV trifásico
Giro	0,5 CV trifásico
Carro	0,75 CV monofásico
Hidráulico	1,0 CV monofásico

DISPOSITIVOS DE SEGURIDAD	
Limitador de carga máxima	
Limitador de momento	
Limitador de recorrido del carro	
Limitador de recorrido del gancho	
Limitador de giro	
Limitador de 2ª velocidad	
Dispositivo automático anticaída del carro con pluma plegada	

### CARACTERISTICAS PRINCIPALES

Tension (monofásica)	220 V
Potencia necesaria	3000 w
Contrapesos	1.930 Kg
Peso de la grúa (sin contrapesos)	2.570 Kg
Distancia entre apoyos de nivelación	3,6 m
Radio de giro en la base	2,0 m
Armario eléctrico con botonera	
Variador de frecuencia para el giro y la rotación	
2 velocidades de elevación ( 8 mpm – 16 mpm)	
Montaje hidráulico de pluma y columna	

CARACTERISTICAS TÉCNICAS	PLUMA HORIZONTAL	PLUMA INCLINADA
Altura pluma/gancho	12 / 11,3 m	17,6 / 17 m
Longitud máxima	13,5 m	11,7 m
Carga máxima en punta	325 kg	400 kg
Alcance con la carga máxima	4,2 m	7,0 m
Carga máxima	1.200 kg	650 kg

### DIAGRAMA DE CARGAS (Kg)

Pluma	D (m)	4,2	5	6	7	8	9	10	11	12	13	13,5
Horizontal	Carga Max.	1200	980	790	665	570	500	445	400	360	340	325
Inclinada 30°		650	650	650	650	570	500	445	400	-	-	-
½ Pluma		1200	1200	1000	800	700	-	-	-	-	-	-

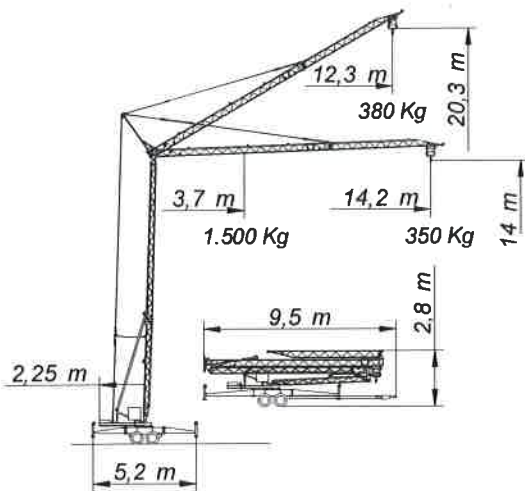


**EURO CRANE, S.A.**  
Poligono industrial "La Noria"  
Carretera Castellón Km. 221  
50.730 El Burgo de Ebro  
(Zaragoza)  
ESPAÑA

Tel: 0034 976 104 209  
Fax: 0034 976 104 249  
E-mail: [info@eurocrane.es](mailto:info@eurocrane.es)  
[www.eurocrane.es](http://www.eurocrane.es)

DISTRIBUIDOR





MOTORES

Elevación	4,0 CV trifásico
Rotación	0,75 CV trifásico
Carro	0,75 CV trifásico
Hidráulico	1,0 CV monofásico

DISPOSITIVOS DE SEGURIDAD

- Limitador de carga máxima
- Limitador de momento de inercia
- Limitador de carro
- Limitador de gancho
- Limitador de giro
- Limitador de 2ª velocidad de elevación
- Limitador de 3ª velocidad de elevación
- Limitador de 2ª velocidad de carro
- Dispositivo automático de anticaída del carro con pluma plegada

CARACTERISTICAS PRINCIPALES

Tensión monofásica / trifásica	230/400 V
Potencia necesaria	4500 w
Peso total	3.500 Kg
Distancia entre apoyos de nivelación	5,2 m
Radio de giro de la base.	2,25 m
Contrapesos – Incluidos en la estructura de la grúa	
<b>Todos los contrapesos están constantemente incluidos en la grúa, incluso en el transporte</b>	
<b>No es necesario añadir más contrapesos para el montaje y el trabajo.</b>	
<b>Armario eléctrico con maniobra por autómatas programables</b>	
<b>Ajuste de los limitadores mediante pantalla táctil</b>	
3 Variadores de frecuencia. Rotación, Elevación y Carro	
3 velocidades de elevación ( 7 – 12 – 20 mpm)	
2 velocidades de giro (0,3 – 0,8 rpm )	
2 velocidades de carro (8 – 20 mpm)	
Montaje hidráulico de pluma y columna	

CARACTERISTICAS TÉCNICAS

PLUMA HORIZONTAL

PLUMA 30°

Altura pluma / gancho	14,7 / 14 m	21 / 20,3
Alcance máximo	14,2 m	12,3 m
Carga máxima en punta	350 Kg	425 Kg
Alcance con máxima carga	3,7 m	8 m
Carga máxima	1.500 Kg	650 Kg

DIAGRAMA DE CARGAS (Kg)

Pluma	D (m)	3.7	5	6	7	8	9	10	11	12	13	14
Horizontal	Q.	1500	1150	875	750	650	590	525	485	420	395	350
Pluma 30°	MAX	650	650	650	650	650	600	535	490	425	-	-



**EURO CRANE, S.A.**  
Polígono industrial "La Noria"  
Carretera Castellón Km. 221  
50.730 El Burgo de Ebro  
(Zaragoza)  
ESPAÑA

Tel: 0034 976 104 209  
Fax: 0034 976 104 249  
E-mail: [info@eurocrane.es](mailto:info@eurocrane.es)  
[www.eurocrane.es](http://www.eurocrane.es)

DISTRIBUIDOR